



PREFERIDA EN **70**
PAÍSES

MANUAL DE USUARIO Y GARANTÍA



pulsar
NS 160



*Imagen de referencia.

MANUAL DE USUARIO

Motocicletas Ensambladas en Colombia

pulsar
NS 160



Este manual de Usuario y Garantía es parte fundamental de la motocicleta, recomendamos mantenerlo siempre con la motocicleta.



IMPORTANTE

Antes de encender el motor verifique si el nivel de aceite 4T es el adecuado. Ver sección: **ACEITE MOTOR**

Especificaciones del Aceite Recomendado

Viscosidad SAE	20 W 50
Servicio API	SL
JASO	MA

Este manual de Usuario y Garantía incluye la información más reciente del producto disponible antes de la impresión. **BAJAJ** se reserva el derecho a realizar cambios en cualquier momento sin previo aviso y sin incurrir en ningún tipo de obligación.

Ninguna parte de este manual de usuario y Garantía puede reproducirse sin el permiso previo por escrito. Puede que las imágenes de la motocicleta **BAJAJ PULSAR 160 FI** incluidas en este manual no coincidan con su propio vehículo.



¡BIENVENIDO!

FELICIDADES por haber elegido una motocicleta "**BAJAJ PULSAR 160 FI**", una de las mejores motocicletas del país presentada a usted por **Bajaj Auto Limited** y grupo UMA SAS. Antes de prepararse para conducir su moto, por favor lea esta guía del usuario para familiarizarse con el mecanismo y los mandos del vehículo.

Para mantener su motocicleta en perfecto estado de funcionamiento y para ofrecer un rendimiento consistente, le aconsejamos que asista a nuestros **Centros de Servicio UMA** a realizar el mantenimiento preventivo.

Puede confiar que los **Centros de Servicio UMA**, están bien equipados con todas las instalaciones necesarias, habilidades y recursos humanos capacitados para el mantenimiento y las reparaciones de su "**BAJAJ PULSAR 160 FI**". Es muy importante que siempre pida repuestos originales **Bajaj** para garantizar la seguridad, el rendimiento y la vida útil de su vehículo.

En caso de necesitar cualquier información adicional, por favor acérquese al personal de Bajaj. Si es necesario, también puede escribir a los distribuidores que vendan nuestros productos, para obtener información de número de chasis, número de

motor, fecha de compra, distancia requerida en cada servicio, nombre del concesionario de venta y sus números de contacto. Por último, le solicitamos llevar su motocicleta con el cuidado y mantenimiento periódico, como se describe en este manual. Estamos seguros que ésta le ofrecerá una experiencia placentera de conducción y una larga duración sin problemas.

¡ Le deseamos un recorrido ilimitado de felicidad !

MANUAL DE USUARIO

- Información de seguridad p. 7
- Especificaciones técnicas p. 11
 - Identificación de la Motocicleta p. 13
 - Ubicación de las Partes*
 - Tablero de Instrumentos*
 - Interruptor de Encendido*
 - Tanque de Combustible*
 - Interruptores Derecho e Izquierdo*
 - Sillín*
 - Cubierta Izquierda y Derecha*
 - Frenos*
 - Generales*
 - Cadena - Aceite de Motor*
 - Aceite de Motor* p. 29
- ¿Cómo Conducir tu Motocicleta? P. 30
- Tips para una conducción segura p. 32
- Mantenimiento Periódico p. 36
- Almacenamiento de la Motocicleta p. 41

MANUAL DE GARANTÍA

- ¿Qué es la garantía? p. 46
- Objetivo de este manual p. 46
- Preguntas frecuentes p. 48
- Validez de la garantía y condiciones p. 49
- ¿Qué no cubre la Garantía BAJAJ? p. 50
- Aceite de motor..... p. 46
- Otras recomendaciones p. 53
- Responsabilidad ambiental de BAJAJ p. 59
- Garantía de baterías p. 61
- Comprobaciones diarias p. 62
- Repuestos 100% originales p. 63
- Emisión de gases p. 64
- Centros de Servicio UMA p.65
- Servicio al cliente PQR's p.65

INFORMACIÓN DE SEGURIDAD



*Imagen de referencia.



ADVERTENCIA

Indica un peligro potencial o lesiones **GRAVES** a usted u otras personas y hacia el vehículo si no se siguen las instrucciones.



PRECAUCIÓN

Indica un peligro potencial que podría resultar en daños **SERIOS** al vehículo o en **HERIDAS** a usted. Siga los consejos con la debida precaución.

Para garantizar su seguridad:

- *Lea con detenimiento este manual del propietario.*
- *Siga todas las recomendaciones y procedimientos incluidos en este manual.*
- *Preste especial atención a los mensajes de seguridad incluidos en el manual y en la motocicleta.*

IMPORTANTE

Su seguridad y la de otras personas es muy importante. Es una responsabilidad importante conducir su motocicleta **BAJAJ PULSAR 160 FI** de forma segura. Para ayudarle a tomar decisiones bien fundadas en relación con la seguridad, hemos incluido Información de Seguridad, procedimientos de funcionamiento y tips de Conducción segura en este manual de Usuario y Garantía. Esta información le advierte sobre posibles peligros que podrían causarle daños a usted o a otras personas. Tenga en cuenta que no resulta práctico ni posible advertirle de todos los peligros asociados con la conducción o el mantenimiento de una motocicleta.



ANTES DE CONducIR

Asegúrese de que se encuentra física y mentalmente apto para conducir su motocicleta, sin haber consumido alcohol ni drogas. Compruebe que tanto usted como su pasajero utilizan cascos para motocicletas y elementos protectores debidamente homologados por las normativas locales. Indique al pasajero que se agarre a la correa del asiento o a su cintura, que se incline con usted en las curvas y que mantenga los pies en los reposapiés, incluso cuando usted se detenga.

CONOZCA Y DOMINE SU MOTOCICLETA

Aunque haya conducido otras motocicletas, le recomendamos que practique primero en una zona segura para familiarizarse con el comportamiento y la conducción de su nueva motocicleta, y acostumbrarse a su peso, respuesta del motor y tamaño.

HÁGASE VISIBLE EN LA VÍA

Especialmente en la noche o cuando la visibilidad sea reducida por las condiciones climáticas, recuerde usar ropa reflectiva, ubicarse de tal forma que los demás conductores le vean, usar los direccionales correctamente antes de girar o cambiar de carril y utilizar la bocina si fuera necesario.

NO MEZCLE ALCOHOL CON GASOLINA

El alcohol y la conducción no son compatibles. Una sola copa de licor puede reducir su capacidad de respuesta ante los continuos cambios de condiciones, y el tiempo de reacción empeora con cada copa adicional. Por lo tanto, si bebe, no conduzca y tampoco deje que sus amigos beban y conduzcan.

CONDUZCA DENTRO DE SUS LÍMITES

Nunca conduzca más allá de su habilidad personal de conducción ni más rápido de lo permitido por las circunstancias o las normativas locales. El cansancio y la falta de atención pueden disminuir su capacidad para actuar con buen criterio y conducir de forma segura.

EN CASO DE ACCIDENTE

Recuerde que la seguridad personal es prioridad. Si usted u otra persona han resultado lesionados o heridos, juzgue con serenidad la gravedad de las heridas y decida si es seguro seguir conduciendo. Si es necesario, pida ayuda. Siga las normas locales si alguna otra persona u otro vehículo se han visto involucrados en el accidente.

Si decide seguir conduciendo, primero gire el interruptor de encendido a la posición de apagado y evalúe el estado de la motocicleta. Compruebe si existen fugas de líquidos, inspeccione frenos, fluidos, llantas, tornillos, manubrio y comandos, conduzca despacio y con precaución. La motocicleta podría haber sufrido daños que no sean visibles en ese momento.

Busque un **Centros de Servicio UMA** para que revisen detalladamente su motocicleta.

ADVERTENCIA: EL MONÓXIDO DE CARBONO ES TÓXICO

Los gases de escape de su motocicleta contienen monóxido de carbono, un gas incoloro e inodoro altamente venenoso. Respirar monóxido de carbono puede provocar la pérdida de consciencia e incluso resultar mortal.

Jamás ponga en marcha la motocicleta en un garaje u otro recinto cerrado.

PRECAUCIÓN

Durante los primeros 2.000 km siga estas instrucciones para garantizar el buen estado de su motocicleta:

- *Evite arrancar con el acelerador a fondo y también las aceleraciones bruscas.*
- *Evite las frenadas bruscas y las reducciones de marcha rápidas.*
- *Conduzca con prudencia.*

ESPECIFICACIONES TÉCNICAS

*Imagen de referencia.





Motor

Tipo	4 Tiempos, Monocilíndrico, SOHC, DTSi, 4 Válvulas
Cilindraje	160.3 cc
Diámetro y carrera	58 mm x 60.7 mm
Relación de compresión	9,8:1
Potencia	15.78 Hp @ 9000 rpm
Torque	14.2 N.m @ 7250 rpm
Ralentí	1400 +/- 100 RPM
Encendido	ECU
Bujía	Doble bujía Champion PRZ9HC/ Bosch UR4AC
Transmisión	5 Velocidades
Lubricación	Cárter Húmedo. Forzada
Refrigeración	Aire con radiador de aceite
Alimentación	Inyección Electrónica
Embrague	Multi-Disco Bañado en Aceite
Combustible	Sin Plomo, tipo corriente
Arranque	Elctrico y Pedal

Dimensiones

Longitud	2017 mm
Ancho	803.5 mm
Altura	1060 mm
Distancia entre Ejes	1372 mm
Distancia mínima del Suelo	176 mm
Altura Asiento	807 mm
Peso	151 Kg
Capacidad de Carga	150 Kg
Capacidad del Tanque	12 L
Capacidad Reserva	2.4 L

Chasis

Tipo	Perimetral
Tablero	Digital, Full LED.
Suspensión delantera	Hidráulica, Telescópica Vertical 130 mm recorrido
Freno delantero	Disco de 240 mm
Llanta	90/90-17 49P Tubeless
Suspensión trasera	Mono Suspensión con Nitrox, 120 mm recorrido
Presión rueda delantera	25 PSI
Freno trasero	Disco de 230 mm
Llanta	120/80-17, 61P Tubeless
Presión rueda trasera	Solo 28 PSI, Acompañado 32 PSI

Sistema eléctrico

Batería	12 V, 4 Ah VRLA
Farola	12V 55/60 W
Luz Posición	12V 3W (2)
Stop	LED
Direccionales delanteras	12 V, 10W
Direccionales traseras	12 V, 10W
Luz porta placa	12 V, 3W
Indicadores tablero	LED

IDENTIFICACIÓN DE
LA MOTOCICLETA



*Imagen de referencia.

Identificación de la Motocicleta

Los números de Motor y de VIN (Chasis) se utilizan para registrar e identificar la motocicleta su motocicleta "BAJAJ PULSAR 160 FI" particular de otros del mismo modelo y el tipo.



El número de VIN se ubica en la parte frontal del chasis, justo en frente del tanque de combustible.



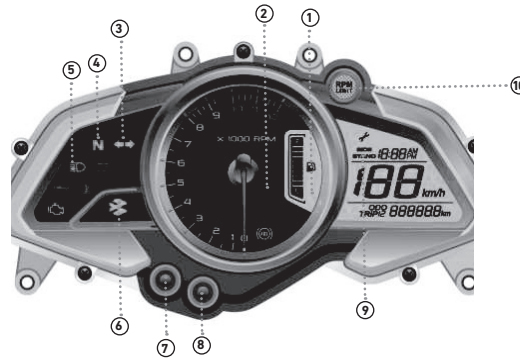
El número de Motor se ubica en la parte inferior del motor del lado izquierdo, justo debajo de la palanca de cambios.

Ubicación de las partes



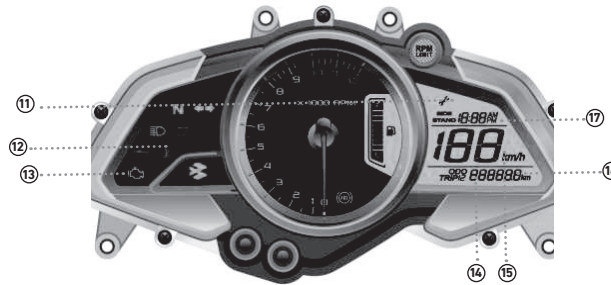
*Imagen de referencia.

- | | | |
|---------------------------------|--------------------------------|-----------------------------------|
| A. Farola | G. Silenciador | M. Sillín delantero |
| B. Tanque de combustible | H. Suspensión trasera | N. Tapa tanque combustible |
| C. Suspensión delantera | I. Guardabarros trasero | O. Tablero de instrumentos |
| D. Radiador aceite | J. Luz de Stop | |
| E. Visor nivel de aceite | K. Manija trasera | |
| F. Tapa lateral | L. Sillín trasero | |



1. **Indicador de Nivel de Combustible:** Indica la cantidad de combustible en el tanque
2. **Tacómetro:** Muestra las revoluciones (RPM) del motor.
3. **Indicador de Direccionales:** Destella cuando el indicador de giro es operado hacia un lado u otro.
4. **Indicador de neutro:** Indica cuando el motor esta en neutral.
5. **Indicador de luz alta:** Indica cuando la farola tiene la luz alta encendida.
6. **Logo BAJAJ :** La "B" del logo, se ilumina constantemente.
7. **Botón MODE:** Se utiliza para cambiar el modo mientras se selecciona y establece el TRIP 1, TRIP 2, ODO, reloj y recordatorio de mantenimiento
8. **Botón de SET:** Se utiliza para seleccionar el reloj y establecer el recordatorio de mantenimiento.
- 9 **Indicador estante lateral:** Cuando el estante lateral esté abajo se encenderá el indicador (Sistema de seguridad que no permite el arranque del motor con el estante lateral abajo si está en cambio, así cómo tampoco el inicio de la conducción con el estante lateral abajo).
10. **Indicador Revolución del motor:** Se enciende y apaga continuamente cuando el motor supera las 9.500 RPM.

Tablero de Instrumentos



- 11. Recordatorio de Mantenimiento:** El Símbolo de la "Llave" se activa cuando la lectura del odómetro alcanza una cantidad determinada de kilómetros, esto indica que es necesario realizar mantenimiento, este indicador parpadeará así:
- 1 ro:450km.,
 - 2 do:4950km
 - 3ro:9950km.,
 - 4to:14950km. y sucesivamente cada 5000 kms. El ícono continuará brillando hasta que se realice mantenimiento en un Centro de Servicio UMA.
- 12. Indicador de Presión de Aceite:** Se activa cuando la presión o el nivel de aceite es bajo.
- 13. Indicador de Falla:** Parpadea cuando se detecta una anomalía en el sistema de Inyección Electrónica
- 14. Odómetro :** Indica la distancia total recorrida de la motocicleta
- 15. Velocímetro:** Indica la velocidad de marcha
- 16. Odómetro Parcial:** Indica la distancia total recorrida desde el último ajuste del TRIP 1 o TRIP 2, pasa a 0 cuando la distancia total recorrida supera los 999,9 Km y se continúa actualizando.
- 17. Reloj digital:** Indica la hora.



1. REINICIO DEL ODÓMETRO PARCIAL

El pulsador MODE y SET, sirven para seleccionar y ajustar "ODO/TRIP1/TRIP2"

1.	Presione el Botón "MODE" menos de 2 seg.	El modo cambia "ODO/TRIP1/TRIP2"
2.	Presione el Botón "MODE" más de 15 seg	Se reseteará el modo seleccionado. El otro modo TRIP continuará actualizándose

2. RESETEAR LA LLAVE DE MANTENIMIENTO

El símbolo de la llave brilla cuando la lectura del odómetro alcanza los kms. establecidos

1.	Presione el Botón "MODE" menos de 2 segundos y seleccione TRIP 2 .	Modo TRIP 2 seleccionado.
2.	Presione el Botón "MODE" más de 15 seg	El ícono recordatorio de Mantenimiento se reseteara.

Tablero de Instrumentos



3. RESETEAR EL RELOJ

El reloj indica el tiempo en horas y minutos, separados por dos puntos ":"
Formato 12 horas.

Inicialmente ":" estará parpadeando. .

El ajuste de reloj se puede realizar en la opción TRIP1.

..

1.	Presione el pulsador "MODE" 2 seg.	Modo TRIP1 seleccionado.
2.	Presione el pulsador "MODE" y "SET" juntos por más de 2 seg.	Los dos puntos ":" dejan de parpadear. Los dígitos comienzan a parpadear.
3.	Presione el pulsador "MODE" menos de 1 seg.	Los dígitos de la hora aumentarán de a uno.
4.	Presione el pulsador "SET" menos de 1 seg.	Los dígitos de los minutos aumentarán de a uno. Si se pulsa el botón MODE / SET continuamente los dígitos dejarán de parpadear.
5.	Presione el pulsador "MODE" y "SET" al mismo tiempo por más de 2 seg.	Se guardará el valor establecido. Salga del modo ajustes del reloj. Los dígitos dejarán de parpadear. Los dos puntos ":" comenzarán a parpadear.
6.	Está seleccionado el modo reloj y no se edita durante más de 5 seg. o enciende la motocicleta.	Salida automática sin guardar el valor establecido

Interruptor de Encendido



	POSICIÓN	SISTEMA ELÉCTRICO/ LLAVE	FUNCIÓN
LOCK	LOCK (Seguro)	Desconectado/ Puede retirar la llave	Bloquea el giro de la dirección hacia el lado derecho u izquierdo, recomendado para estacionar la motocicleta.
	OFF (Apagado)	Desconectado/ Puede retirar la llave	Detiene el giro del motor.
	ON (Encendido)	Conectado/ No Puede retirar la llave	Activa sistema eléctrico y puede encender el motor

La llave de la motocicleta funciona para el interruptor de encendido, tapa del tanque de combustible y cierre de la cubierta lateral izquierda.

Interruptores Derecho e Izquierdo



A. Interruptor de Cambio de Luces: presione el botón para seleccionar luz alta o luz baja. El testigo de luz alta ubicado en el tablero se iluminará cuando se seleccione la luz alta.

B. Interruptor direccionales: Al girar el interruptor a la izquierda se activan las direccionales delantera y trasera izquierdas .

→ : Al girar el interruptor a la derecha se activan las direccionales delantera y trasera derechas.

C. Bocina : Al presionar el botón se activa la bocina

D. Interruptor de luz de paso: presione este botón para activar la luz alta. Se utiliza para advertir a los vehículos que circulan en la dirección opuesta que va a pasar a un vehículo.



E. Interruptor de Arranque: el botón de arranque acciona el arranque eléctrico.
Precaución: Se recomienda arrancar el motor en punto muerto.

F. Interruptor de Parada de Emergencia: en caso de emergencia, mueva el interruptor de apagado a la posición OFF. El display del velocímetro funcionará cuando el interruptor de emergencia este en posición ON.

AVISO:

Luces AHO, este sistema consiste en que las luces se encienden automáticamente cuando se enciende el motor.



Tanque de Combustible

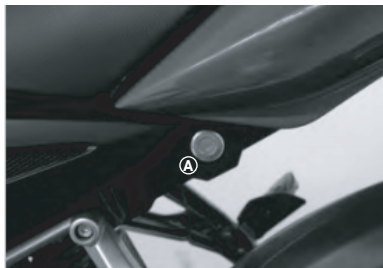


Tapa del tanque de combustible

Para abrir la tapa del depósito de combustible, inserte la llave en la cerradura y gírela hacia la derecha y levante la tapa del tanque de combustible .

La tapa se cierra empujándola hacia abajo.

Sillín Trasero - Herramienta



REMOVER EL SILLÍN TRASERO

- Inserte la llave en la cerradura (A).
- Gírela en sentido de las agujas del reloj.
- Tire del extremo delantero del asiento trasero.
- Saque el asiento trasero.

PRECAUCIÓN:

El sillín trasero debe quedar totalmente asegurado, conducir la motocicleta con el sillín sin asegurar puede causar pérdida de control y posiblemente un accidente.



HERRAMIENTA

Se encuentra debajo del asiento delantero.

En la página donde se encuentra el "Mantenimiento de la batería", van a encontrar más detalles.

PRECAUCIÓN:

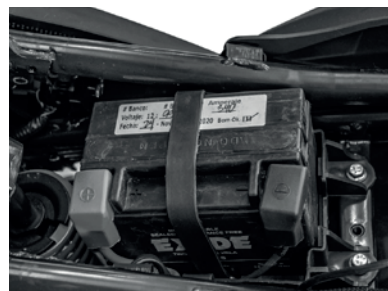
Siempre Mantenga bien sujeto el Kit de Herramienta.

Sillín Delantero - Batería



REMOVER EL SILLÍN DELANTERO

- Primero saque el sillín trasero.
- Saque los tornillos del asiento delantero (B).
Hale el extremo trasero del asiento delantero hacia atrás.
- Saque el asiento delantero

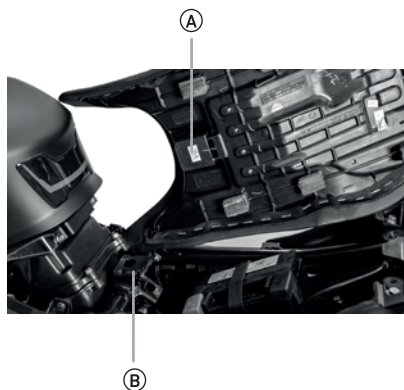


BATERÍA

Se encuentra debajo del asiento delantero.

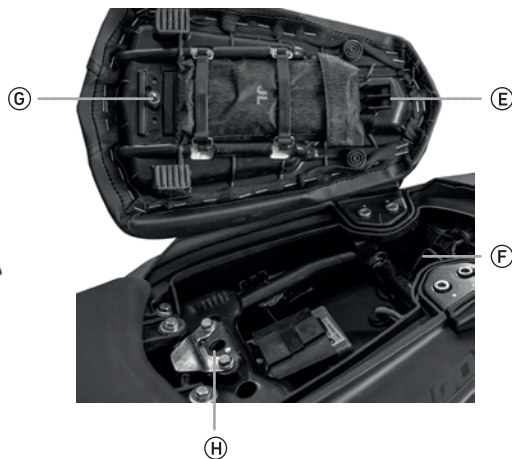
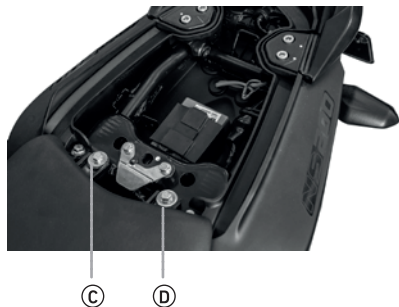
En la página donde se encuentra el "Mantenimiento de la batería", van a encontrar más detalles.

Instalación Sillín Delantero y Trasero



INSTALACIÓN DEL SILLÍN DELANTERO

- Guíe la lengüeta (A) del asiento en la ranura (B).
- Empuje el asiento hacia el tanque de combustible.
- Guíe los soportes traseros (C) con los orificios del chasis
- Ajuste los tornillos (D).



INSTALACIÓN DEL SILLÍN TRASERO

- Primero asegúrese que el asiento delantero esté correctamente instalado.
- Coloque el asiento trasero en posición de montaje.
- Inserte el soporte (E) del asiento en el gancho (F).
- Haga coincidir la barra del asiento trasero (G) con el seguro del asiento (H).
- Presione la parte delantera del asiento.

PRECAUCIÓN:

El sillín trasero y delantero deben quedar totalmente asegurados, conducir la motocicleta con alguno de ellos sin asegurar puede causar pérdida de control y posiblemente un accidente.

Cubierta Izquierda y Derecha



DESMONTAJE CUBIERTA IZQUIERDA/ DERECHA

- Desinstale el asiento trasero y el delantero.
- Retire los tornillos (A) uno debajo del sillín delantero y el otro al lado del reposapiés
- Hale la tapa hacia afuera desde el punto (B).
- Deslice hacia al frente la tapa lateral para liberar su lengüeta del soporte (C).

PRECAUCIÓN:

Quite las cubiertas como se describe en este instructivo, de lo contrario podría dañar los puntos de anclaje.



MONTAJE CUBIERTA IZQUIERDA/ DERECHA

- Guíe la traba (C) ubicada en la parte posterior de la tapa lateral que se encuentra sobre el chasis y presione la tapa hacia atrás.
- Presione la tapa desde el punto (B)
- Ajuste los tornillos de arriba (A) y de abajo (B) con el destornillador.



FRENO DELANTERO Y TRASERO

Para una conducción segura los frenos siempre se deben mantener en perfecto estado. El freno está correctamente ajustado si la cantidad de líquido de frenos está por encima del nivel LOWER

Ajuste de freno delantero

El sistema de disco hidráulico no se debe ajustar de manera manual, en caso que el nivel de líquido de frenos alcance la marca mínima "LOWER" se recomienda verificar el desgaste de las pastillas de freno, normalmente el nivel se recupera al cambiar las pastillas de freno delantero.

AVISO

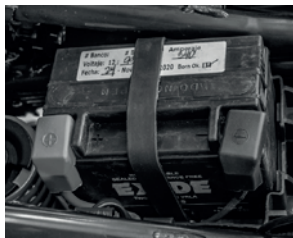
Rellenar el nivel de líquido de freno delantero puede generar derrames o fallas en el sistema cuando se reemplacen las pastillas de freno delantero. Use sólo líquido DOT 3 o 4.

*Imágenes de referencia

Cambio líquido de freno

- Verifique y ajuste el nivel del líquido de freno en cada mantenimiento.
- Cambie el líquido de freno delantero y trasero según el programa de mantenimiento.
- Utilice únicamente líquido de freno DOT-3 o DOT-4 (de un frasco cerrado).

Generales



Batería

La batería se encuentra debajo del asiento delantero.
Características:

- No requiere rellenar.
- Se reduce la descarga, mejora la seguridad.
- No posee tubo de ventilación hacia el medio ambiente. Por lo cual no hay descarga del electrolito a través del tubo de ventilación
- Debe respetar el medioambiente al desechar la batería.
- Se recomienda entregarla al mismo concesionario autorizado Bajaj para su desecho.
- Cuando se ilumine el indicador de batería baja en el velocímetro, se recomienda contactar a un concesionario Bajaj para cargar la batería de inmediato.

PRECAUCIÓN

No conduzca la moto con la batería desconectada o averiada. Puede provocar daños en los componentes eléctricos / electrónicos



Bujía

- Quite las bujías usando la herramienta adecuada.
- Limpie las bujías
- Ajuste la calibración doblando el electrodo lateral con cuidado.

Calibración: 0,7 - 0,8 mm

Bujías : (x 2): Champion PRZ9HC/ Bosch UR4AC

Llantas:

Mantenga la presión adecuada como se menciona abajo para aumentar la vida útil de la llanta, garantizar la seguridad durante la conducción y para un mejor consumo de combustible.

Delantera	25 P.S.I
Trasera Sólo	28 P.S.I
Trasera con Pasajero	32 P.S.I

Recuerde verificar el indicador de desgaste de las llantas, este le informa si la llanta es apta o no para la conducción.

Cadena - Aceite de Motor



Cadena :

El ajuste de la cadena debe ser realizado siempre que sea requerido (realice constantemente la inspección de esta). La holgura de la cadena debe estar entre 25 - 35 mm.

Las marcas de los ajustadores de la cadena deben estar en la misma posición a ambos lados.

Cadena (tipo O-ring)

- Los O-ring deben estar lubricados para su mejor funcionamiento.
- Se puede lubricar los O-ring de la cadena con lubricante de cadena Bajaj, que se puede adquirir en los concesionarios Bajaj. Asegúrese que el lubricante no dañe la parte de goma de los O-rings.

NOTA: El no realizar este proceso o mantener la holgura de la cadena fuera de estos límites generará un desgaste acelerado del kit de arrastre.

Lubrique la cadena por lo menos cada 500 km si usa la motocicleta en zonas muy húmedas o polvorintas



IMPORTANTE

Antes de encender el motor verifique si el nivel de aceite 4T es el adecuado. Ver sección: ACEITE MOTOR



B



C

D

A: Tapón de aceite

B: Visor medidor nivel de aceite

C: Nivel superior

D: Nivel inferior

ACEITE DEL MOTOR :

Revisar cada semana

- Mantenga el nivel de aceite entre la marca superior y la marca inferior de la mirilla.
- Cambie el aceite como lo indica la tabla demantenimiento periódico.

Inspección nivel de aceite:

- Colocar la motocicleta sobre una superficie nivelada, sobre las dos ruedas o sobre el estante central.
- Comprobar el nivel de aceite en la mirilla (B) como se muestra en la fotografía.
- Siempre mantenga el nivel de aceite entre la parte superior (C) y la marca inferior (D).

Es muy importante seguir la frecuencia recomendada de cambio de aceite para dar una larga vida a los componentes del motor. Para más detalles consulte cuadro de mantenimiento periódico.

Aceite de Motor

Especificaciones del Aceite Recomendado	SAE 20 W 50, API SL, JASO MA
Frecuencia de Cambio	Cada 5.000 Km
Capacidad de Aceite	Cambio: 1350 cc Desensamblable: 1550 cc



IMPORTANTE

Antes de encender el motor verifique si el nivel de aceite 4T es el adecuado. Ver sección: ACEITE MOTOR

FILTRO DE ACEITE (CEDAZO):

- Se localiza en la cubierta del embrague.
- Se debe limpiar periódicamente acudiendo a un centro de servicio autorizado según el cuadro de mantenimiento.

FILTRO DE ACEITE (PAPEL):

- Se localiza en la cubierta del embrague
- Se debe cambiar periódicamente acudiendo a un centro de servicio autorizado según el cuadro de mantenimiento.

Asentamiento del motor:

Es importante para prolongar la vida del motor y mantenerlo libre de problemas de rendimiento .

Durante los primeros 2000 kms no debe exceder las siguientes velocidades.

Km	1ra	2da	3ra	4ta	5ta	
0-1.000	14	22	30	40	45	km/h
1.000-2.000	20	30	43	50	60	km/h

Mantenga siempre la velocidad por debajo de los valores indicados en la tabla de arriba.

No revolucione el motor excesivamente.

No ponga en movimiento la moto inmediatamente después de haber encendido el motor. Deje el motor en ralentí por 1 minuto para permitir que el motor se lubrique internamente.

COMO CONDUCIR
TU MOTOCICLETA



*Imagen de referencia.

¿Cómo conducir tu Motocicleta?

ENCENDIDO DEL MOTOR

Confirme que la transmisión está en neutral .

Mantenga el acelerador cerrado, accione el botón de arranque.

Cuando el motor encienda, suelte el botón de arranque.

PRECAUCIÓN: no accione el arranque de manera continua por más de 5 segundos porque se descargara la batería.

Espera 15 seg. entre cada accionar del arranque para facilitar la recarga de la batería

PRECAUCIÓN: la motocicleta está equipada con un bloqueo de arranque. Este interruptor evita el encendido si la transmisión está en cambio. Sin embargo, se puede arrancar en cualquier cambio si se presiona el embrague.

PRECAUCIÓN: si se descarga la batería, puede arrancar el vehículo empujándolo.

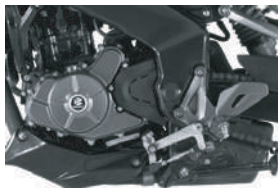
ARRANQUE:

- Confirmar que el estante lateral y central están arriba .
- Oprima la palanca del embrague.
- Engrane la primer marcha (1a Vel)
- Gire levemente el acelerador mientras libera simultáneamente el embrague
- Mientras libera la palanca del embrague abra el acelerador, solo para alcanzar las RPM necesarias para mover la moto.

CAMBIO DE MARCHAS:

- Libere el acelerador y oprima la palanca del embrague
- Embrague la marcha superior o inferior.

Abra el acelerador mientras libera la palanca de embrague simultáneamente.



5
4
3
2
N
1

Velocidades recomendadas para bajar el cambio/marcha

de 5a a 4a	45 Km/h
de 4a a 3a	35 Km/h
de 3a a 2a	25 Km/h
de 2a a 1a	15 Km/h

PRECAUCIÓN:

Cuando haga cambios de velocidad descendentes no supere las velocidades mostradas en la tabla de arriba ya que podría dañar el motor y hacer patinar la rueda trasera.

TIPS PARA UNA
CONDUCCIÓN
SEGURA



*Imagen de referencia.

Tips para una conducción segura

Frenada :

- Libere el acelerador y la palanca de embrague con la transmisión engranada para que el freno motor le ayude a disminuir la velocidad.
- Haga los cambios descendentes de marcha uno a uno para alcanzar la posición neutral cuando se detenga completamente.
- Aplique ambos frenos (delantero y trasero) simultáneamente hasta detenerse por completo.
- Nunca bloquee los frenos, o de lo contrario hará patinar las ruedas.
- En las curvas, utilice los frenos de forma juiciosa y no use el embrague. Reduzca la velocidad antes de llegar a la curva.
- En caso de frenada de emergencia concéntrese en la aplicación de los frenos lo más fuerte posible.

Deteniendo la moto :

1. Cierre completamente el acelerador
2. Ponga la transmisión en posición neutral.
3. Detenga completamente la moto.
4. Gire la llave de encendido a la posición OFF.

Estacionando la moto :

1. Coloque la moto en el estante lateral o central en una superficie horizontal.
2. Bloquee la dirección.

PRECAUCIÓN: No intente estacionar la motocicleta en el estante lateral o central en superficies inclinadas ya que la motocicleta se podría caer.

Tips para una conducción segura:

- Siempre use casco mientras conduce la motocicleta. Su casco debe ser homologado por las normas locales.
- Lea las instrucciones a fondo en este manual y sígala cuidadosamente.
- Evite accesorios innecesarios para la seguridad tanto de piloto y otros motociclistas.
- Familiarícese y siga las reglas y regulaciones de tránsito local así como las señales de tránsito en general.
- No sobrecargue la motocicleta, respete la capacidad máxima de carga.

Tips para una conducción segura

- Familiarícese bien con el arranque, la aceleración y el frenado del vehículo.
- Al aplicar los frenos, utilice los frenos delantero y trasero de forma simultánea. La aplicación de un solo freno puede hacer que el vehículo pierda el control .
- Conduzca a una velocidad apropiada, evite acelerar y frenar en zonas innecesarias .
- Conduzca con mayor precaución en piso mojado para evitar accidentes.
- Maneje con precaución.
- Salga temprano para llegar a su destino de manera segura.
- Lleve siempre los documentos de la motocicleta vigentes y una licencia válida de conducción.
- Evite manejar sobre arena suelta o piedras, donde el vehículo podría patinar.
- Sujete adecuadamente la ropa suelta mientras conduce o monta para evitar enredos u otros objetos en las ruedas.
- Concéntrese siempre en un manejo seguro.

Inspecciones diarias de seguridad:

- Asegúrese de tener suficiente combustible para su viaje.
- Revise que no haya fugas de combustible en las mangueras.
- Revise el nivel de aceite del motor (entre las marcas superior e inferior de la mirilla).
- Revise el juego libre del cable del acelerador de 2 - 3 mm. con funcionamiento suave y regreso firme.
- Revise el juego libre del pedal del freno trasero.
- Revise el indicador de desgaste de las bandas o pastillas de freno.
- Revise la tensión de la cadena de 20 a 30 mm y que esté bien lubricada.
- Funcionamiento de todas las luces y bocina.
- Movimiento suave de la dirección sin restricciones.
- Juego libre en la palanca de embrague de 2 a 3 mm.
- Regreso del estante lateral.
- Presión de inflado correcta en las dos llantas - sin grietas/ cortes.
- Correcta fijación y posición de los espejos.

Tips para una conducción segura

Tips para ahorrar combustible

- Conduzca con suavidad y de forma constante a una velocidad de entre 40 y 50 km / h .
- Conduzca a una velocidad constante; evitar aceleraciones bruscas y de frenado dura medida de lo posible.
- Planificar sus viajes adecuadamente con un mínimo de arranques y paradas
- Cambiar de marcha juiciosamente de acuerdo con los requisitos de velocidad. Conducir tan lejos como sea posible en la marcha más larga.
- Viaje lo más ligero posible; no sobrecargue la motocicleta.
- Pare el motor rápidamente al final del viaje.
- Evitar el calentamiento excesivo.
- Por paradas intermedias, corte el motor si desea detener por más de dos minutos.

MANTENIMIENTO
PERIÓDICO



*Imagen de referencia.



Mantenimiento Periódico

El mantenimiento periódico es una labor muy importante que debe realizarse para mantener en óptimas condiciones de funcionamiento la motocicleta, además garantiza su seguridad al conducir su motocicleta.

FRECUENCIA RECOMENDADA

Item	Operación	Rev	1ra	2da	3ra	4ta	5ta	6ta	7ma	8va	9na	10ma	11va	En adelante cada 5.000 - 5.500	Notas
		Km	500 - 750	5.000 - 5.500	10.000 - 10.500	15.000 - 15.500	20.000 - 20.500	25.000 - 25.500	30.000 - 30.500	35.000 - 35.500	40.000 - 40.500	45.000 - 45.500	50.000 - 50.500		
1	Lavado		o	o	o	o	o	o	o	o	o	o	o	o	
2	Aceite		R	R	R	R	R	R	R	R	R	R	R	R	
3	Filtro Aceite		R	R	R	R	R	R	R	R	R	R	R	R	
4	Filtro Tamiz (CEDAZO)		CL	CL	CL	CL	CL	CL	CL	CL	CL	CL	CL	CL	
5	Bujía		C, A	C, A	C, A	C, A	C, A	C, A	R	C, A	C, A	C, A	C, A	C, A	
6	Filtro de Aire		C	C	C	R	C	C	R	C	C	R	C	C	
7	Filtro de Combustible		C	C	C	R	C	C	R	C	C	R	C	C	Reemplazar si es necesario.
8	Manguera de Combustible		C	C	C	C	C	R	C	C	C	C	R	R	

A: Ajustar CL: Limpiar C: Chequear L: Lubricar T: Apretar R: Reemplazar

Mantenimiento Periódico

FRECUENCIA RECOMENDADA

Item	Operación	Rev	1ra	2da	3ra	4ta	5ta	6ta	7ma	8va	9na	10ma	11va	En adelante cada 5.000 - 5.500	Notas
		Km	500 - 750	5.000 - 5.500	10.000 - 10.500	15.000 - 15.500	20.000 - 20.500	25.000 - 25.500	30.000 - 30.500	35.000 - 35.500	40.000 - 40.500	45.000 - 45.500	50.000 - 50.500		
9	Ajuste Válvulas		C, A	C, A	C, A	C, A	C, A	C, A	C, A	C, A	C, A	C, A	C, A	C, A	
10	Cadena		CL,L, C,A	CL,L, C,A	CL,L, C,A	CL,L, C,A	CL,L, C,A	CL,L, C,A	CL,L, C,A	CL,L, C,A	CL,L, C,A	CL,L, C,A	CL,L, C,A	CL,L, C,A	El usuario debe Limpiar y Lubricar cada mínimo cada 500 km
11	Respirador Motor		CL	CL	CL	CL	CL	CL	CL	CL	CL	CL	CL	CL	
12	Interruptor Freno		C,CL	C,CL	C,CL	C,CL	C,CL	C,CL	C,CL	C,CL	C,CL	C,CL	C,CL	C,CL	
13	Holgura Acelerador / Embrague		C, A	C, A	C, A	C, A	C, A	C, A	C, A	C, A	C, A	C, A	C, A	C, A	
14	Pastillas de Frenos		C	C	C	R	C	C	R	C	C	R	C	C	
15	Cunas Dirección		C, A	C, A	C, A	R	C, A	C, A	R	C, A	C, A	L	C, A	C, A	Lubricar o Reemplazar si es necesario
16	Llantas		C, A	C, A	C, A	R	C, A	C, A	R	C, A	C, A	R	C, A	C, A	Reemplazar si es necesario.

A: Ajustar CL: Limpiar C: Chequear L: Lubricar T: Apretar R: Reemplazar

Mantenimiento Periódico

FRECUENCIA RECOMENDADA

Item	Operación	Rev	1ra	2da	3ra	4ta	5ta	6ta	7ma	8va	9na	10ma	11va	En adelante cada 5.000 - 5.500	Notas
		Km	500 - 750	5.000 - 5.500	10.000 - 10.500	15.000 - 15.500	20.000 - 20.500	25.000 - 25.500	30.000 - 30.500	35.000 - 35.500	40.000 - 40.500	45.000 - 45.500	50.000 - 50.500		
17	Bujes Tijera		C	C	C	L	C	C	L	C	C	L	C	C	Reemplazar si es necesario.
18	Aceite Suspensión delantera					R			R			R			Ajustar si es Necesario.
19	Retenes Telescópicos		C	C	C	R	C	C	R	C	C	R	C	C	Reemplazar si es necesario.
20	Amortiguador Traseros		C	C	C	C	C	C	C	C	C	C	C	C	
21	Compresión Motor					C			C			C			
22	Rodamientos Ruedas		C	C	C	L,R	C	C	L,R	C	C	L,R	C	C	Reemplazar si es necesario.
23	Cauchos Porta Sprocket		C	C	C	R	C	C	R	C	C	R	C	C	Reemplazar si es necesario.
24	Ajuste Tornillos		A, T	A, T	A, T	A, T	A, T	A, T	A, T	A, T	A, T	A, T	A, T	A, T	
25	Líquido Frenos		C	C	C	C	C	C	C,A,R	C	C	C	C	C	
26	Lubricación Partes Móviles y limpieza del drenaje del silenciador.		L	L	L	L	L	L	L	L	L	L	L	L	Reemplazar si es necesario.

A: Ajustar CL: Limpiar C: Chequear L: Lubricar T: Apretar R: Reemplazar

Mantenimiento Periódico

FRECUENCIA RECOMENDADA

Item	Operación	Rev	1ra	2da	3ra	4ta	5ta	6ta	7ma	8va	9na	10ma	11va	En adelante cada 5.000 - 5.500	Notas
		Km	500 - 750	5.000 - 5.500	10.000 - 10.500	15.000 - 15.500	20.000 - 20.500	25.000 - 25.500	30.000 - 30.500	35.000 - 35.500	40.000 - 40.500	45.000 - 45.500	50.000 - 50.500		
27	Aletas del Radiador		C	C	C	C	C	C	C	C	C	C	C	C	Ajustar si es Necesario.
28	Cableado, bornes de Batería, Motor Arranque		C,A,T	C,A,T	C,A,T	C,A,T	C,A,T	C,A,T	C,A,T	C,A,T	C,A,T	C,A,T	C,A,T	C,A,T	Reemplazar si es necesario.

A: Ajustar CL: Limpiar C: Chequear L: Lubricar T: Apretar R: Reemplazar

ALMACENAMIENTO
DE LA MOTOCICLETA



*Imagen de referencia.

Almacenamiento de la Motocicleta

Este procedimiento debe llevarse a cabo antes de guardar la motocicleta por más de 15 días para evitar que la motocicleta se oxide y pueda sufrir otros daños no operacionales como los riesgos de incendio.

1. Limpie la motocicleta a fondo.
2. Vacíe el combustible del tanque y la cuba del del carburador (si el combustible se deja durante un tiempo más largo, el combustible dañará los empaques internos del carburador).
3. Retire la bujía y agregue alrededor de 3 ml de aceite de motor en el cilindro.
4. Accione el pedal de arranque unas cuantas veces para cubrir la pared del cilindro con el aceite e instalar de nuevo la bujía.
5. Coloque la motocicleta en una plataforma de modo que las ruedas no toquen el suelo.
6. Ponga aceite en todas las superficies metálicas no pintadas para prevenir la oxidación.
7. Lubrique los cables de control.
8. Cubra la moto perfectamente.
9. Asegúrese de que el área de almacenamiento esté bien ventilada y libre de cualquier fuente de llamas o chispas.
10. Agregue 10% más de aire a las llantas.

Preparación para el uso después del almacenamiento

1. Limpie la moto
2. Asegúrese que la bujía está bien apretada.
3. Llene el depósito de combustible.
4. Cambie el aceite del motor.
5. Compruebe todos los puntos enumerados en la sección de los controles de seguridad diaria.
6. Controle e infle las llantas con la presión adecuada.

Para la Batería:

- A. Retire la batería y colóquela en una zona bien ventilada.
- B. Antes de volver a usar la moto:
 - Lleve la batería a recargar .
 - Aplique vaselina en los terminales de la batería (aplica solo a determinados modelos).

MANUAL DE GARANTÍA

Motocicletas Ensambladas en Colombia

pulsar
NS 160



PREFERIDA EN 70
PAÍSES

¿Porqué son importantes las revisiones de mantenimiento preventivo?

Para resumir son dos los factores que hacen que los mantenimiento preventivos sean de gran importancia:

- *Son los que garantizan la calidad, seguridad e idoneidad de la motocicleta. En esos mantenimientos realizamos ajustes a diferentes sistemas de la motocicleta y además recomendamos el cambio de algunas partes debido al desgaste normal por el uso frecuente, el cambio de estas no corresponden a fallas en la motocicleta, por el contrario se realizan con el fin de mantenerla en perfecto estado de funcionamiento.*
- *Son necesarias para mantener tu derecho de acceder a la garantía de 12 meses o 20.000 kilómetros, lo que primero ocurra, **dado que dentro de las exclusiones de la garantía encontrarás que una factor excluyente es el No realizar un adecuado mantenimiento del vehículo dentro de los Centros de Servicio Bajaj, UMA***

MANUAL DE GARANTÍAS Motocicletas Ensambladas en Colombia

- ¿Qué es la garantía? p. 47
- Objetivo de este manual p. 47
- Preguntas frecuentes p. 49
- Validez de la garantía y condiciones p. 50
- ¿Qué no cubre la Garantía BAJAJ? p. 51
- Aceite del motor..... p. 54
- Otras recomendaciones..... p. 58
- Responsabilidad ambiental de BAJAJ p. 60
- Garantía de baterías p. 62
- Comprobaciones diarias p. 63
- Repuestos 100% originales p. 63
- Emisión de gases p. 65
- Centros de Servicio UMA p.66
- Servicio al cliente PQR's p.66

¿QUÉ ES LA
GARANTÍA?



*Imagen de referencia.

¿QUÉ ES LA GARANTÍA?

Debe entenderse como el derecho que tiene el usuario a que se le reconozcan los posibles defectos de manufactura o ensamble de un producto.

OBJETIVO DE ESTE MANUAL

Este manual le ayudará a conocer sus derechos y las condiciones en las que se otorga la garantía como propietario de su motocicleta Bajaj, para solicitar una garantía en cualquiera de nuestros **Centros de Servicio UMA** a nivel nacional.

En caso que el propietario proceda con la venta de la motocicleta antes del vencimiento de la garantía otorgada, debe entregarle este Manual de Garantía al nuevo propietario para que tenga la información clara sobre los derechos y condiciones de la garantía y haga un adecuado uso de este respaldo de Bajaj.



Para ayudarte a cumplir con esto Bajaj como cortesía te otorga la Mano de Obra Gratuita en las siguientes revisiones:

<i>Servicio</i>	<i>Mano de Obra</i>	<i>Insumos y Repuestos</i>
Revisión de 500 - 750 km - Primeros 15 a 30 días	Gratuita	Paga el Cliente
Revisión de 5.000 - 5.500 km o al tercer mes	Gratuita	
Revisión de 10.000 - 10.500 km o al sexto mes	Gratuita	
Revisión de 15.000 - 15.500 km o al noveno mes	Paga el cliente	
Revisión de 20.000 - 20.500 km o al doceavo mes	Paga el Cliente	
Revisión de 25.000 - 25.500 km o al quinceavo mes	Paga el cliente	
Revisión de 30.000 - 30.500 km o al dieciochoavo mes	Paga el cliente	
Revisión de 35.000 - 35.500 km o al veintiunavo mes	Paga el cliente	
Revisión de 40.000 - 40.500 km o al veinticuatroavo mes	Paga el cliente	

NOTA

Las revisiones de garantía se deben realizar dentro de los tiempos estipulados en este manual, asistir fuera del tiempo ocasiona la pérdida de la garantía y el cobro de la mano de obra gratuita, repuestos e insumos y podrá originar la pérdida de la garantía del motor.

PREGUNTAS FRECUENTES

Aviso:

El procedimiento detallado de cada revisión periódica se especifica en el capítulo de Programa de Mantenimiento del manual del propietario, consulte al inicio del manual.

¿El derecho a la garantía que tengo como usuario Bajaj, es cubierto por el Centro de Servicio UMA o agencia donde compré mi motocicleta, o puedo acudir a cualquier Centro de Servicio Autorizado en Colombia?

Como usuario de Motocicleta Bajaj puede acudir a cualquier **Centro de Servicio UMA** a nivel nacional, donde podrá solicitar su servicio y derechos relacionados con la garantía.

Recordamos que el período de la garantía original de la motocicleta es de 20.000 Km o 12 meses, lo primero que ocurra; además se aclara que la garantía es el derecho que tiene ante cualquier defecto de manufactura o ensamble de su producto.

Una vez terminado el período de Garantía ¿puedo seguir asistiendo a los centros de Servicio UMA?

Una vez finalice su garantía le recomendamos que siga llevando su motocicleta a mantenimiento cada 5.000 Kms; cerciorándose siempre que el aceite de su vehículo se encuentre en su nivel ideal, de lo contrario deberá solicitar Atención en el **Centro de Servicio UMA** de su confianza. Tenga en cuenta que mantener su motocicleta con el Aceite Genuino Bajaj (BGO por su sigla en inglés) y a un nivel adecuado es fundamental para conservar la vida útil del motor.

Además los Centro de **Servicio UMA** le garantizan calidad en el servicio, historial de su motocicleta consolidado, técnicos entrenados en las tecnologías Bajaj, respaldo de Bajaj en todo momento.



VALIDEZ DE LA GARANTÍA Y CONDICIONES

El **Grupo UMA S.A.S.** distribuidor autorizado de la marca BAJAJ en Colombia a través de su red de distribución le otorga una garantía que cubre todo defecto de fabricación o ensamble por un período de **12 meses o 20.000 km, lo primero que se cumpla**, siempre y cuando el usuario haya cumplido con los siguientes requisitos:

PARA QUE LA GARANTÍA SEA VÁLIDA SE DEBE CUMPLIR CON LAS SIGUIENTES CONDICIONES:

1. Haber efectuado las revisiones preventivas y mantenimientos previos a la ocurrencia del daño en un **Centro de Servicio UMA**.
2. Haber utilizado partes y piezas originales BAJAJ en los mantenimientos previos.
3. Para las reclamaciones de motor, haber cumplido con los cambios de aceite en los periodos estipulados. Tenga en cuenta que en algunas zonas del país las altas temperaturas del medioambiente pudieran afectar el nivel de aceite de su motor, por lo que recomendamos revisar constantemente o cambiar el aceite entre los 5.000 y 5.500 kms o cada 3 meses, lo primero que se cumpla y haber usado el aceite genuino BAJAJ o uno con iguales o mejores especificaciones.
Recuerde que mantener el nivel adecuado del lubricante e inspeccionar periódicamente es su responsabilidad.
4. Toda pieza sustituida en garantía pasará a ser legítima propiedad de BAJAJ.
5. Las piezas que se reemplacen durante el período de garantía tendrán su propio periodo de garantía, así: mínimo 3 meses o 3000 km (lo primero que ocurra) o hasta que se cumpla el periodo de garantía del vehículo.

LA GARANTÍA BAJAJ NO CUBRE:

1. Daños debidos a incumplimiento o negligencia en las revisiones preventivas recomendadas por BAJAJ.
2. Daños generados por reparaciones o revisiones efectuadas con métodos no especificados por BAJAJ o por terceros no autorizados.
3. Daños debidos al uso de la motocicleta para carreras u otras actividades de competencia deportiva.
4. Daños debidos a métodos de funcionamiento que no sean los indicados en el Manual de Propietario, o por utilizar la motocicleta más allá de los límites o especificaciones indicados por BAJAJ. (Carga máxima, capacidad de pasajeros, velocidad de motor y otros).
5. Daños debidos a la utilización de piezas o accesorios no originales o que no sean aprobados o comercializados por **Centro de Servicio UMA**, o combustible, lubricante y compuestos líquidos con especificaciones diferentes de las indicadas en el Manual de Propietario.
6. Daños debidos a una lubricación inadecuada o al uso de lubricantes no especificados por BAJAJ.
7. Daños debidos a modificaciones no aprobadas por BAJAJ (reparaciones del motor, modificaciones para el rendimiento de la motocicleta, reducción de luces, aumentos y otros cambios).
8. Daños debidos al paso del tiempo (deterioro natural de superficies pintadas o cromadas, corrosión y otros deterioros) debidos a condiciones ambientales críticas o a agentes externos.
9. La sustitución y los trabajos de sustitución o reparación de piezas no originales BAJAJ o montadas por personal ajeno al Centro de Servicio UMA
10. Daños debidos a almacenaje o transporte incorrectos.
11. Daños ocasionados en la motocicleta por cualquier accidente.

Aviso

Estas exclusiones de garantía se rigen por lo establecido en la circular única de la Superintendencia de Industria y Comercio en el numeral 1.2.2.2.1.



LA GARANTÍA BAJAJ NO CUBRE:

12. Piezas de recambio de reposición frecuente. BAJAJ no ofrece garantía de piezas o fluidos deteriorados por desgaste a consecuencia de su uso:

Las piezas o elementos mencionados a continuación no están cubiertos por la garantía. Sin embargo Grupa UMA analizará cada situación particular, si la motocicleta se encuentra dentro de los kilometrajes y tiempos mencionados en la siguiente tabla:

Tipo	Descripción	Meses	Kilometraje	Nota	Requisito
Eléctricos	Bujía	1	750	1, 2, 3	
	Fusibles / Bombillos	1	750	1, 3	
	Estator, Regulador, Bobinas	3	5.000	1, 3	
	Relés, Supresor Ruido, Mandos	3	5.000	1, 3	
	Arnes / Bocina / Puerto USB	3	5.000	1, 3	
	LCD Velocímetro	12	20.000	1, 2, 3	
	Escobillas Motor arranque	3	5.000	1, 3	
	Farola / Stop Led	3	5.000	1, 3	
	Batería	6	6.000	1, 3	
	CDI / ECU	6	10.000	1, 3	
	Sensores / Actuadores / Bomba Combustible	6	10.000	1, 3	
	Modulador ABS	6	10.000	1, 3	
Motor	Empaque Tapa Válvulas	3	5.000	1	
	Empaques Cilindro / Culata	3	5.000	1	
	Culata, Árbol de Levas	12	20.000	1	
	Caja de Cambios	12	20.000	1	
	Cilindro, Pistón, Cigüeñal	12	20.000	1	
	Rodamientos del Motor	12	20.000	1	
Filtros	Filtro Combustible	1	500	1	
	Filtro Aire	1	500	1, 2	
	Filtro Aceite	1	500	1	
Fricción	Guayas	1	500	1	
	Discos / Separadores Embrague	1	500	1, 2	
	Disco / Tambor freno	1	500	1, 2	
	Kit de Arrastre / Cadena transmisión	3	5.000	1, 2	
	Bandas/Pastillas freno	3	5.000	1	
	Rodamientos	6	10.000	1	
	Guaya de Velocímetro	12	20.000	1, 2	
Gomas	Reposapiés goma	1	500	1, 2	
	Retenedores	3	5.000	1	
	Llantas / Neumáticos	3	5.000	1, 2	
	Cunas Dirección	6	10.000	1, 2	
Chasis	Accesorios (Maleteros, Defensas, Parrillas, etc)	6	10.000	1, 2, 3	
	Sileciador	12	20.000	1, 2	Seccionar frente al cliente, no debe tener elementos extraños
	Amortiguadores	12	20.000	1, 2	No exceder la capacidad máxima de carga
	Velocímetro Análogo	12	20.000	1, 2	
	Tanque Combustible / Pintura	12	20.000	1, 2	No aplica para golpes, deterioro por agente químico, por contacto con superficies altamente rugosas o condiciones ambientales severas

Nota:

1. Lo primero que ocurra
2. Sólo se cubre por defecto de manufactura, no cubre impactos ni el desgaste natural del elemento
3. No aplica si tienen modificaciones o alteraciones.

Fluidos excluidos de garantía:

Aceite de motor, transmisión o suspensión, grasa, electrolito de la batería, refrigerante del radiador, líquido de frenos o embrague y otros elementos especificados por BAJAJ.

LA GARANTÍA BAJAJ NO CUBRE:

13. Gastos adicionales a la reclamación de garantía, incluyendo:
- *Alojamiento, Manutención y otros gastos debidos a una avería del producto en un lugar apartado.*
 - *Compensaciones por tiempo perdido, pérdidas comerciales o gastos de alquiler de un producto sustituto durante el período de ajuste.*
 - *BAJAJ se reserva el derecho de introducir en todos sus modelos cuantas modificaciones y mejoras tenga por conveniente.*

14. Daños causados por el uso de máquinas de alta presión o de vapor.

- *Evite dirigir el chorro de agua a los rodamientos o componentes eléctricos / electrónicos la humedad aplicada se convertirá en corrosión.*
- *Se pueden limpiar y proteger las piezas de metal que no tengan protección alguna con una cera al cromo.*
- *Utilice sólo una solución de jabón neutro para limpiar el sillín, cuadro de instrumentos, indicadores, luz piloto y pantalla parabrisas. No utilice ningún solvente que contenga agentes de limpieza.*
- *Se deben poner las piezas muy sucias o manchadas de insectos a remojar en una solución de jabón y a continuación se debe enjuagar.*

- *Se aconseja, sobre todo para condiciones de funcionamiento adversas, proteger la motocicleta con ceras o lubricantes adecuados. Su Concesionario podrá aconsejarle acerca de los mismos.*

- *Si va a guardar la motocicleta durante un tiempo, consulte con su **Centro de Servicio UMA** para las recomendaciones indicadas.*

- *Recuerde agendar cita en su **Centro de Servicio UMA** más cercano para los cambios periódicos de aceite, mantenimientos preventivos, generales y demás.*

- *Recomendamos utilizar para todas nuestras motocicletas Aceite Genuino BAJAJ (BGO) y realizar el cambio cada 5.000 km a 5.500 km o cada tres meses lo que primero ocurra.*

OTRAS RECOMENDACIONES

ACEITE DE MOTOR

Consumo aceite de motor

Todo motor consume aceite, en el recorrido ascendente del pistón, una pequeña cantidad de aceite será barrido a la cámara de combustión y quemado en el siguiente ciclo de encendido. también el aceite que lubrica las áreas de los impulsadores de válvulas y sus guías será drenado en pequeñas cantidades a la admisión o escape. La suma de estas cantidades de aceite es pequeña, pero explica por que el motor consume aceite. Si no hubiera este consumo de aceite el desgaste de las paredes del cilindro, impulsores, guías de válvulas y otras áreas del motor sería excesivo.

Adicionalmente los anillos del pistón de los motores modernos, cuya vida útil es más larga, tienen también un periodo de asentamiento más prolongado que los anillos de pistón de motores antiguos, razón por la cual un motor nuevo sin asentamiento, consumirá en promedio más aceite que un motor del mismo tipo después de 5.000 ó 6.000 km de uso.

Otras variables que afectan el consumo de aceite son: la calidad y la viscosidad del aceite usado, su volatilidad, la velocidad típica de conducción, revoluciones del motor y la dilución de combustible en el aceite. Por ejemplo, en operación de ciudad y sin excesos de peso un motor puede recorrer muchos kilómetros sin que se note una pérdida de aceite, debido al efecto compensador del combustible diluido en el mismo, mientras que si el mismo motor conducido en una vía rápida y durante un día cálido a alta velocidad, el motor presentará pérdida de aceite, debido a que el combustible que estaba diluido en el mismo, se evaporará por las altas temperaturas del motor.

En conclusión, **todo motor consume aceite para funcionar correctamente** y es normal que consuma hasta un 30% cada 2.000 ó 3.000 kilómetros, sin indicar que por eso esté fallando la unidad. Se recomienda cambiar el aceite cada 5.000 A 5.500 kilómetros.

Por eso es necesario medir y complementar el nivel de aceite del motor frecuentemente, usar solamente Aceite Genuino BAJAJ.

ACEITE DE MOTOR

Verificación diaria del nivel de aceite

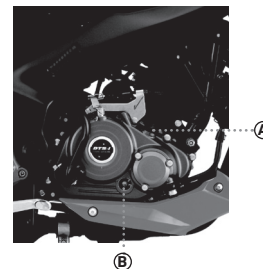
Mantenga siempre el nivel de aceite entre los niveles bajo y alto, cuando el nivel de aceite esté llegando al nivel bajo (D), indicado en la imagen, debe proceder a completar hasta el nivel máximo (C) con aceite recomendado, sin sobrepasar el nivel máximo.

1. Estacione la motocicleta en una superficie plana.
2. Verifique que el nivel de aceite esté entre las marcas C Y D.
3. Adicione aceite de ser necesario.

No realizar esta operación puede conllevar a daños en componentes internos del motor.

Realice el cambio de aceite cada 5.000 km.

Para medir el nivel de aceite, ubique el vehículo en una superficie plana apoyada sobre un soporte vertical, para este procedimiento, tenga en cuenta que el motor debe estar frío.



- A: Tapón de aceite
- B: Visor medidor nivel de aceite
- C: Nivel superior
- D: Nivel inferior

pulsar NS 160



*Imagen de referencia.



CUIDA
TU MAYOR TESORO,
USA REPUESTOS
ORIGINALES BAJAJ

RUEDA TRANQUILO
EXIGE LA ETIQUETA ROSADA



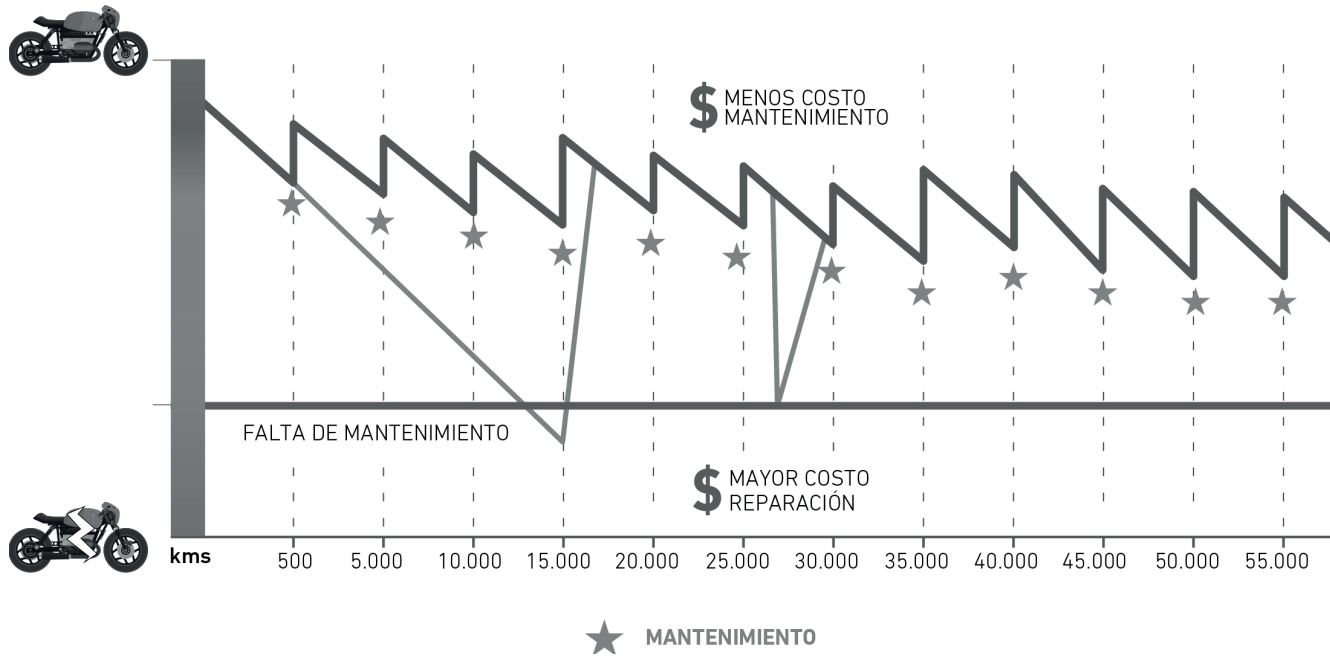
EXIGE LA ETIQUETA ROSADA



OTRAS RECOMENDACIONES

- Es su responsabilidad asegurarse que se efectúen las revisiones dentro del período especificado, de esta forma su moto recibirá todos los beneficios de la garantía UMA.
- Las inspecciones periódicas se determinan por kilometraje o tiempo transcurrido (lo que ocurra primero). BAJAJ considera de mucha importancia estas inspecciones, pues son factores que influyen decisivamente en la conservación del vehículo y son exigidas durante el período de garantía para la aprobación de la misma. Realizar preventivamente el mantenimiento a su vehículo le permitirá ahorrar dinero (Ver imagen en la siguiente página).
- En caso de presentarse una falla dentro del período de garantía, consulte con su **Centro de Servicio UMA** más cercano de forma inmediata.
- **SONIDOS Y VIBRACIONES EN LAS MOTOCICLETAS**
El funcionamiento normal de la motocicleta, bajo distintas formas de conducción (con carga, sin carga, diferentes velocidades, clima, gasolina, etc.), puede generar distintos sonidos y/o vibraciones, las cuales son característicos de cada modelo y no constituyen indicios de ningún problema en la motocicleta. Estos sonidos y vibraciones, incluso pueden variar entre motocicletas del mismo modelo y están dados por las diferencias en las tolerancias, ajustes de fabricación, movimiento o fricciones propias de los componentes.

Realizar el mantenimiento preventivo recomendado en los Centros de Servicio UMA te permite ahorrar dinero



RESPONSABILIDAD AMBIENTAL DE BAJAJ:

Como esfuerzo a nuestro compromiso ambiental en la red de **Centros de Servicio UMA** tenemos lo siguiente:

Aceite:

Se realiza la disposición del aceite con recicladores autorizados por el Ministerio de Ambiente y Desarrollo Sostenible. Así impedimos el vertimiento de aceite usado a los sistemas de alcantarillado de las ciudades y minimizamos la llegada de elementos contaminantes a los ríos y océanos.

Baterías y Llantas:

Recibimos tu batería y llanta usadas y las entregamos a empresas que separan y reciclan sus componentes evitando así que los ácidos, caucho y demás materiales sean vertidos a fuentes fluviales. Estas empresas cuentan con certificación de la Agencia Nacional de Licencias Ambientales ANLA.

Empaques:

Del Material de empaque que utilizamos para entregar los productos que comercializamos, te recomendamos recolectarlos y entregarlos a empresas de reciclaje.



Bajaj es responsable con el medio ambiente y la adecuada disposición final de baterías, llantas, RAEE (residuos de aparatos eléctricos y electrónicos) envases y empaques.



GARANTÍA EN BATERÍAS:

La batería de su motocicleta BAJAJ cuenta con una garantía de 6 meses o 6.000 km, lo primero que ocurra a partir de la fecha de entrega de su motocicleta.

Cada **Centro de Servicio UMA** registrará la siguiente información de la batería en la hoja de vida de su motocicleta garantizando así una adecuada trazabilidad y transparencia al cliente en el momento de evaluar una solicitud de garantía:

INFORMACIÓN DE GARANTÍA DE LA BATERÍA	
Fecha de Venta	
Marca	
Referencia	
Serial	
Tipo de Batería	
Placa	
Voltaje	

COMPROBACIONES DIARIAS RECOMENDADAS:

Comprobación	Procedimiento
Aceite de Motor	Comprobar nivel y añadir si es necesario.
Combustible	Cerciorarse que sea suficiente.
Líquido refrigerante (si aplica)	Comprobar nivel y añadir si es necesario.
Luces, bocina, direccionales y luz trasera	Comprobar si funcionan correctamente.
Frenos	Comprobar si funcionan correctamente.
Cadena de transmisión	Comprobar el estado de la corona y del piñón de transmisión y la holgura de la cadena. Si es necesario limpiar, ajustar y engrasar la cadena.
Llantas	Revisión la presión y completar si es necesario.
Acelerador	Revise que funcione correctamente.

GRUPO
UMA

BAJAJ

PREFERIDA EN **70**
PAÍSES

NOSOTROS SOMOS LOS
EXPERTOS
SABEMOS LO QUE
TU MOTO NECESITA



RENDIMIENTO HASTA
5.000 KM

ADITIVOS ESPECIALES
MEJOR DESEMPEÑO

MENOR FRICCIÓN
MAYOR PROTECCIÓN



EXIGE LA ETIQUETA ROSADA

USA LUBRICANTE
BAJAJ
TE LO RECOMIENDA **UMA**
• CALIDAD, GARANTÍA Y RESPALDO •

Bajaj Auto Limited
Mumbai, Pune, Hydrabad

BAJAJ
REPUESTOS
ORIGINALES
UMA

MADE IN INDIA



EMISIÓN DE GASES:

Ley 1772 de Julio de 2019 expedida por el Ministerio de Ambiente, Vivienda y Desarrollo Territorial, es la norma en la cual se fijan los límites máximos permitidos de agentes contaminantes que emiten las fuentes móviles como producto de una combustión interna, en este caso las motocicletas, esta regulación inicia a partir del 10 de enero de 2021 y es aplicable en todo el territorio Colombiano a todos los vehículos que circulan dentro de este.

Todas las motocicletas BAJAJ cuentan con el certificado de emisión de gases exigido en la ley 1772, donde cumplimos con la norma Euro III. Este certificado se entrega por primera vez con la motocicleta y no genera costo adicional, después del segundo año el cliente asumirá el costo de este certificado.

Los CDA o Centros de Diagnóstico Automotriz son los encargados de realizar las inspecciones técnicas mecánicas para medir los niveles de gases contaminantes. Esta revisión en las motocicletas se debe realizar por primera vez dos años después de haber sido matriculada la motocicleta y en adelante cada año.

NOTA:

Los niveles máximos permitidos para gases contaminantes en Colombia según la Resolución 910 del 2008 son:

- **Monóxido de Carbono (CO: 4.5%)**
- **Hidrocarburos (HC: 2000 partes por millón [ppm])**

Los niveles de gases contaminantes pueden variar dependiendo de varios factores entre ellos están: falta de mantenimiento periódico, ajuste incorrecto del sistema de alimentación, combustible inadecuado, filtro de aire obstruido entre otras. En caso de presentarse valores por encima de los permitidos en su motocicleta, solicite de inmediato una inspección por parte del C.S.U más cercano.



Listado de Centros de Servicio UMA

Para conocer el listado de nuestros Centros de servicio UMA te invitamos a ingresar a nuestra página web:

www.grupouma.com

Canales de atención PQR's (Peticiónes, Quejas, y Reclamos)

Para Grupo UMA es muy importante atenderte y escucharte, por eso contamos con un área de servicio al cliente especializada para brindarte toda la asesoría necesaria a través de

:

- Contac center: 305 734 2896
- Concesionarios: A través del buzón de sugerencias
- Correo electrónico: servicioalclientecl@grupouma.com
- Portal web: <https://grupouma.com/colombia/contactanos>

GRUPO
UMA



PREFERIDA EN **70**
PAÍSES

pulsar **NS 160**



EXIGE LA ETIQUETA ROSADA



Bajaj Colombia Oficial  colombia.globalbajaj.com